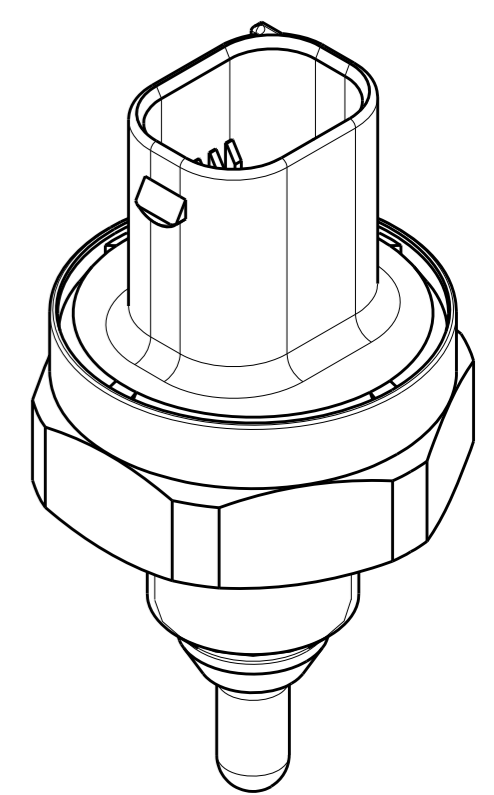


Deutsch	English	
Messbereich	Measuring Range	-65°C ... +120°C
Ausgang	Output	PT1000
Gesamtfehler -70°C ... -40°C -40°C ... +100°C +100°C ... +120°C	Total Accuracy -70°C ... -40°C -40°C ... +100°C +100°C ... +120°C	± 1,2 K ± 1,0 K ± 1,2 K
Kennlinie	Characteristic	DIN EN 60751, class f0.15
Nenndruck	Nominal Pressure	700 bar
max. zulässiger Prüfdruck	max. allowed Proof Pressure	1050 bar
Berstdruck	Burst Pressure	1750 bar
Umgebungstemperatur	Ambient Temperature	-50°C ... +120°C
min./ max. Medientemperatur	min./ max. Media Temperature	-65°C ... +120°C
Lagertemperatur	Storage Temperature	-20°C ... +60°C
Material Druckstutzen Stecker	Material Pressure Port Connector	1.4435 PBT-GF 30
Anzugsdrehmoment in 1.4435 Einschraubzapfen	Tightening Torque at 1.4435 Port	35 Nm - 2,0 Nm
zulässiges Drehmoment Stecker	allowed Torque Connector	max. 2,0 Nm



Maßgebend ist der deutsche Text.  
Only the german-language Version shall be binding.

Montagehinweis:  
Teile nicht fallen lassen, Heruntergefallene Teile dürfen nicht verwendet werden  
Montage mit Molykote HP300 auf Dichtfläche empfohlen.

Mounting Instruction:  
Do not drop Parts, dropped parts must not be used.  
Mounting with Molykote HP300 onto sealing surface recommended.

Verwendungsbereich Application  803274 Freigegeben		Tolerierung/ Tolerances ISO 14405 - (E) DIN ISO 2768-mK		Maßstab Scale 2:1	Gewicht Weight 0.049 kg
		Maße/ Dim. mm		Werkstoff/ Material	
Name 02.11.21 Frost				Benennung/ Naming	
Gepr. 08.11.21 Zühlke				Temperaturtransmitter	
Check				Zeichnung_Nr./ Drawing Number: Iteration 1_100096012A 4	
REV. Änderung/ Change				Blatt/Sheet 1	
Dat.				Size: A2 1 Bl./Sh.	
Name				Mod.: 1_150080099A	
Intelligente Sensortechnik Dresden GmbH				Ers. f.:	